

CASE II
AGRICULTURE

ДЛЯ ТЕХ, КТО ТРЕБУЕТ БОЛЬШЕГО

MAXXUM


ТРАКТОРЫ 112 - 141 Л.С.





CASE IH MAXXUM

Мир земледелия изменяется. Вы готовы?

A red Case IH DC132 combine harvester is shown in a field, viewed from the side. The harvester is positioned in the lower-left quadrant of the image, with its long chassis extending towards the right. The field is green and appears to be a crop field. In the background, there are some buildings and utility poles under a cloudy sky.

ЛИДЕР В ИНДУСТРИИ	4-5
РАБОЧЕЕ МЕСТО ОПЕРАТОРА	6-7
МОЩНОСТЬ И РАБОЧИЕ КАЧЕСТВА	8-9
СЕМЕЙСТВО ТРАКТОРОВ МАХХИМ	10-11
ТРАНСМИССИЯ И ВОМ	12-13
ИНТУИТИВНЫЕ ИННОВАЦИИ	14-15
МАКСИМАЛЬНОЕ ВРЕМЯ БЕЗОТКАЗНОЙ РАБОТЫ	16-17
ПОГРУЗЧИКИ И НАВЕСКИ	18-19
СЕРВИС И ПОДДЕРЖКА	20-21
ТЕХНИЧЕСКИЕ ДАННЫЕ	22-23

Каждый год в мире из-за растущей численности населения повышается спрос на пищу и топливо. При этом к производителям предъявляются следующие требования: они должны осуществлять сельскохозяйственную деятельность на меньшей площади, с меньшими ресурсами и повышенным вниманием к устойчивому развитию. Компания Case IH поможет Вам подготовиться к этим вызовам благодаря людям, которые работают вместе с Вами и которые понимают особенности и потребности Вашего бизнеса. Мы предложим Вам оборудование, которое поможет Вам делать больше работы и делать ее более эффективно. Животноводческие, растениеводческие и смешанные предприятия могут полностью положиться на тракторы Маххит и быть уверенными в том, что они эффективно справятся со своей работой.

ЭФФЕКТИВНОСТЬ, УНИВЕРСАЛЬНОСТЬ, КОМФОРТ

Трактор подобного рода появляется лишь раз в поколение.



Тракторы Маххит присоединились к другим высокомоощным тракторам Case IH, оснащенным двигателями FPT с проверенными технологиями, которые обеспечивают повышенную производительность и топливную эффективность. Тракторы Маххит предназначены для выполнения самых разных задач в сфере животноводства и выращивания культур. Кроме того, они отлично подойдут для покоса обочин дорог. Стоит также отметить улучшенный обзор из кабины, продуманные органы управления и повышенный комфорт.



МОЩНОСТЬ И ПРОИЗВОДИТЕЛЬНОСТЬ

Тракторы Маххит в случае необходимости предоставят в Ваше распоряжение больше мощности, когда Вы работаете на сложной местности и выполняете тяжелую работу. И все это при улучшенной производительности и топливной эффективности двигателя. Выдающаяся мощность в своем классе.

ИНТУИТИВНАЯ ИННОВАЦИЯ

Никто не понимает проблемы, с которыми Вы сталкиваетесь, лучше, чем Вы сами. Именно поэтому инженеры Case IH работают в сотрудничестве с владельцами техники, чтобы предлагать новые идеи, которые мы реализуем в каждом производимом нами тракторе. Когда на серии Маххит появляются такие функции, как эксклюзивная система Turn Assist, повышающая производительность погрузчика, или удобный люк в крыше для улучшенного обзора, это происходит потому, что мы прислушались к людям, чье мнение действительно имеет значение.

МАКСИМАЛЬНОЕ ВРЕМЯ БЕЗОТКАЗНОЙ РАБОТЫ

Вы хотите тратить больше времени на работу, а не на ремонт трактора. Технологии Case IH обеспечивают долговечность и высокую топливную экономичность для тракторов, которым предстоит выполнять тяжелую работу в течение длительного времени. Доступ к основным точкам обслуживания с земли облегчает процесс проверки жидкостей и замены фильтров, тогда как интервал замены масла и фильтра в 600 часов позволяет владельцу проводить больше времени за работой.

РАБОЧЕЕ МЕСТО ОПЕРАТОРА

Комфорт оператора - это не роскошь, а необходимость для достижения высокой производительности. Поэтому серия Маххит обеспечивает лучший комфорт, лучшую видимость и лучший контроль, чтобы Вы с легкостью смогли перенести долгие дни за тяжелой работой. А подвеска кабины Case IH гарантирует отличную плавность хода в поле и на дороге.

РАБОЧЕЕ МЕСТО

Хорошая работа всегда начинается с хорошего рабочего места.

Комфорт оператора - нужен не для того, чтобы облегчить рабочий день. Он необходим для того, чтобы сделать каждый день максимально продуктивным, даже если работа начинается задолго до восхода солнца и завершается после его заката. Рабочее место оператора Маххит спроектировано таким образом, чтобы Вы с легкостью смогли перенести долгие часы за тяжелой работой. Серия Маххит обеспечивает непревзойденный обзор и оснащается одной из лучших в индустрии подвеской кабины. Стоит отметить, что кабина Case IH Маххит гарантирует высокий комфорт и простоту эксплуатации, которые так необходимы для максимальной производительности в течение долгих рабочих дней в поле.



ПОДВЕСКА КАБИНЫ

Подвеска кабины Маххит снижает ударные нагрузки на оператора на 25 процентов, повышая тем самым уровень комфорта при езде по полю и дороге. Эта регулируемая система, созданная с использованием прочных компонентов, работает в непрерывном режиме и позволяет выбирать между 5 настройками. При этом ход подвески составляет четыре дюйма.

ПРЕМИАЛЬНОЕ СИДЕНЬЕ С ПНЕВМОПОДВЕСКОЙ

Сиденье с пневмоподвеской оснащено новейшими технологиями в области комфорта. Данное сиденье оборудовано низкочастотной системой подвески, инерционным ремнем безопасности, регулируемым подлокотником и спинкой, поясничным подпором и регулируемой подушкой.

УЛУЧШЕННЫЙ ОБЗОР

Кабина Маххит SurroundVision гарантирует беспрепятственный обзор во всех направлениях. Помимо всего прочего она имеет стеклянную панель на крыше с опциональным открывающимся окном. Узкий капот наклонен вперед и плотно обрамляет двигатель, чтобы обеспечить отличную видимость передней навески.



AVVERTENZE
ADVARSEL
VAROUDING
VAROUDING
VAROUDING
ATTENTION
ACHTUNG
ATTENZIONE
ADVARSEL
CUIDADO
CUIDADO
CUIDADO
CUIDADO
CUIDADO

82-Quad/250

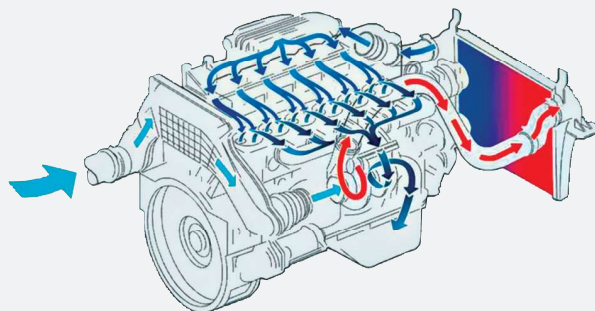
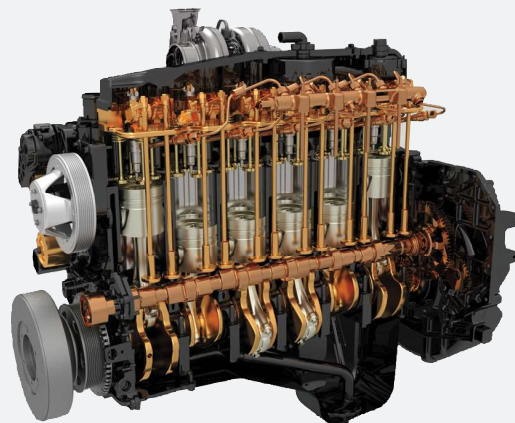
ЛЕГКИЙ ВЫБОР: МОЩНОСТЬ И КОНФИГУРАЦИИ

Что может быть проще? Выберите вариант мощности, а затем устраивающую Вас конфигурацию. Новые тракторы Case IH Маххит выпускаются в двух мощностных конфигурациях: 126 и до 141 л.с. (105 – 120 л.с. на ВОМ).



ЭКОНОМИЯ ВАШИХ ДЕНЕГ

Топливная эффективность и надежность являются отличительными качествами проверенного двигателя Tier III, который устанавливается на модели Case IH Маххит. Двигатель с 2 клапанами на цилиндр имеет минимальный набор необходимых электронных систем без каких-либо излишеств. Эта рабочая лошадка, простая в обслуживании и ремонте, будет надежно служить Вам долгие годы.



МОЩНОСТЬ, КОГДА ОНА ВАМ НЕОБХОДИМА

Больше времени на работу и меньше на обслуживание благодаря межсервисным интервалам в 600 часов. Двигатели Case IH FPT легко справятся с любой тяжелой работой. Силовой агрегат Case IH, созданный компанией FPT, объединяет высокую мощность и эффективность.

ДЕТАЛИ, ИМЕЮЩИЕ ВАЖНОЕ ЗНАЧЕНИЕ

Впускной и выпускной коллекторы расположены на противоположных сторонах головки блока цилиндра Маххит. Подаваемый воздух не нагревается выпускным коллектором, обеспечивая увеличение эффективности работы двигателя. Все модели оснащены системой охлаждения с 9-лопастным вентилятором с вязкостной муфтой, который работает тише, чем обычные вентиляторы, а муфта обеспечивает работу вентилятора только тогда, когда это действительно необходимо.

БОЛЬШИЕ ТОПЛИВНЫЕ БАКИ ДЛЯ ДОЛГИХ РАБОЧИХ ДНЕЙ

Топливные баки большой емкости позволяют дольше работать до момента заправки топливом. Широкое заливное отверстие облегчает процесс заправки топлива с земли, предотвращая при этом его разлив. Датчик воды в топливе и защита баков входят в стандартное оснащение всех моделей Маххит. Максимальный объем бака 6-цилиндровой модели Маххит составляет 250 л.

ЖИВОТНОВОДСТВО? РАСТЕНИЕВОДСТВО?

В модельной гамме всегда найдется Маххит,
соответствующий Вашим требованиям.

Серия Case IH Маххит предлагает Вам самые современные функции, которые помогут повысить производительность и прибыльность. Благодаря отличной видимости из кабины, высокой мощности и топливной экономичности, простоте управления и выдающимся рабочим качествам эти тракторы отлично подойдут для решения многочисленных задач в области животноводства и выращивания культур, а также для покоса обочин.



ВЫБЕРИТЕ МОДЕЛЬ, ПОДХОДЯЩУЮ ВАМ

Разнообразие моделей Маххит позволяет легко выбрать трактор, который наилучшим образом подходит для Ваших потребностей. Сначала выберите двигатель мощностью от 105 до 120 л.с. на ВОМ. Затем подберите спецификацию, соответствующую Вашим требованиям. Какой бы выбор Вы ни сделали, Вы получите максимальную эффективность, производительность, надежность и долговечность.

МНОГОЦЕЛЕВАЯ МАШИНА

Ничто не сравнится с тракторами Case IH Маххит по гибкости, маневренности и удобству обслуживания. Это идеальный трактор для фермерского хозяйства среднего размера, работы с погрузчиком, заготовки сена, покоса, смешанных сельскохозяйственных операций с культурами и скотом многих других операций. Эта мощная многоцелевая машина располагает всеми необходимыми для Вашей работы функциями. При этом в ней нет мест каким-либо излишества, которым Вам просто не нужны.



Номер модели	МОЩНОСТЬ НА ВОМ	ДВИГАТЕЛЬ
МАХХИТ 125	106	6,7 литра / 6 цилиндра
МАХХИТ 140	121	6,7 литра / 6 цилиндра

ПОВЫШЕННАЯ УНИВЕРСАЛЬНОСТЬ И МАНЕВРЕННОСТЬ

Доступные для Маххит трансмиссии предлагают Вам уровень автоматизации, необходимый для оптимизации Вашей производительности - как в полевых условиях, так и на дороге. Полностью интегрированный ВОМ с электронным управлением на обеих моделях делает работу оборудования безопасной и эффективной.

ВЫБЕРИТЕ СВОЮ ТРАНСМИССИЮ

12x12 Механическая (стандарт для Маххит 125)

16x16 Semi-Powershift с функцией Autoshift (стандарт для Маххит 140)

24x24 Synchro с двухскоростной функцией переключения на повышенную/пониженную передачу Powershift (опция)

Ходоуменьшитель доступен на трансмиссии 16x16 (опция)

17x16 Semi-Powershift 40 км/ч ECO с режимом автоматического движения по дороге и в поле (опция)

ФУНКЦИЯ ECO GEAR ЭКОНОМИТ ДЕНЬГИ НА СКОРОСТИ 40 КМ/Ч

Возможность движения со скоростью 40 км/ч на пониженных оборотах двигателя 1900 об/мин (вместо 2200 об/мин на 16 передаче) означает меньший износ двигателя и экономию топлива в 10%. Это приводит к существенному сокращению Ваших расходов на топливо, если Ваш трактор используется для перевозки грузов, а также в полевых условиях.

ВЫСОКОЭФФЕКТИВНЫЙ ВОМ

Задний ВОМ на всех тракторах Маххит оснащен приводом на 540/1000 об/мин, который задействуется напрямую от маховика двигателя для максимальной эффективности. Система плавного запуска постепенно увеличивает выходной крутящий момент во время пуска, чтобы уменьшить нагрузку на механизмы и приводные валы. Клиент также может заказать передний ВОМ на 1000 об/мин для дополнительной гибкости использования.

Режим автоматического движения по дороге



Передача	9-16	16-15-14	14-15-16
----------	------	----------	----------

Режим автоматического движения в поле



Передача	10	10-9-8	8-9-10
----------	----	--------	--------

ФУНКЦИЯ АВТОМАТИЧЕСКОГО ПЕРЕКЛЮЧЕНИЯ

Режимы автоматического движения в поле и по дороге оптимизируют работу трансмиссии Semi-Powershift, автоматически переключая передачи в зависимости от нагрузки для повышения производительности и экономии топлива. Смена передач осуществляется плавно, так как при этом учитывается актуальная нагрузка. При небольшой нагрузке переключение происходит медленно, а при большой нагрузке - быстро.



УВЕЛИЧЬТЕ СВОЮ ПРОИЗВОДИТЕЛЬНОСТЬ ЗА ОДИН ПРОХОД БЛАГОДАРЯ ПЕРЕДНЕМУ НАВЕСНОМУ УСТРОЙСТВУ И ВОМ

Вы можете еще больше повысить свою производительность за счет одновременного использования заднего и переднего навесного устройства. Тракторы Маххит поставляются с передним навесным устройством Cat II с максимальной грузоподъемностью 3700 кг и валом отбора мощности на 1000 об/мин, который полностью интегрирован в трактор.



НИКТО НЕ ПОНИМАЕТ ЗАДАЧИ, СТОЯЩИЕ ПЕРЕД ВАМИ, ЛУЧШЕ ВАС

Именно поэтому мы слушаем Вас.

В нашей компании Case IH разработка продуктов осуществляется с учетом мнений клиентов. Мы основываем нашу работу на простой идее, что никто не знает больше о том, какими качествами должно обладать оборудование, чем люди, которые его используют. Инженеры Case IH работают с фермерами, чтобы создавать лучшие инструменты и технологии, обеспечивающие им значимые преимущества, которые легко использовать. Именно так появляются инновации, реализованные в тракторах Маххит.





ПЕРЕДАЧА МАКСИМАЛЬНОЙ МОЩНОСТИ НА ЗЕМЛЮ

Тракторы Маххит предоставляют в Ваше распоряжении высокую мощность и возможность легко контролировать ее. В дополнение к системе управления тягой трактор Маххит оснащен целым рядом функций для лучшего управления, торможения и безопасности как на дороге, так и на территории предприятия.

ПРОВЕРЕННАЯ СИСТЕМА ПРИВОДА

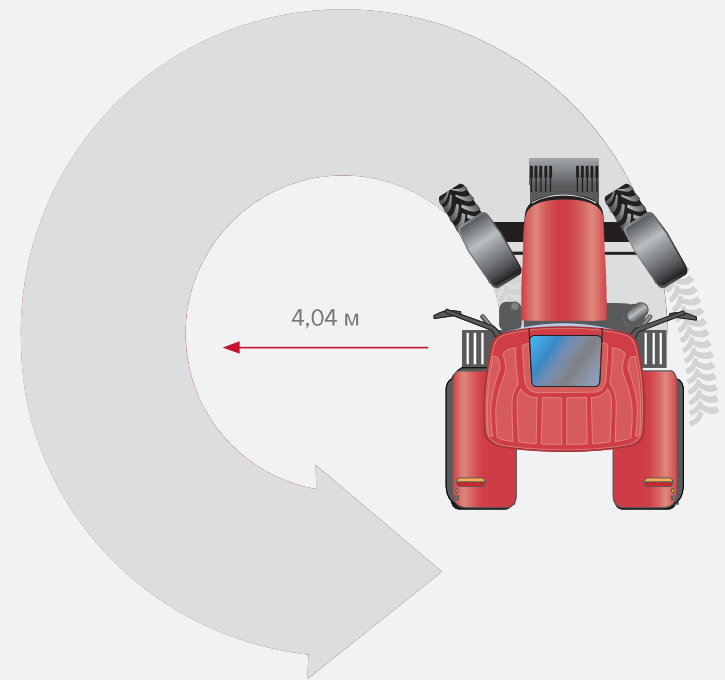
Более быстрая и плавная работа не приводит к сниженной безопасности и повышенной утомляемости оператора. В сочетании с оптимальным соотношением мощности и массы эти функции обеспечивают максимальную тягу и минимальное уплотнение грунта.

МОЩНАЯ ТОРМОЗНАЯ СИСТЕМА НА ВСЕХ КОЛЕСАХ

На данные тракторы устанавливаются сверхмощные, не требующие технического обслуживания дисковые тормозные механизмы в масляной ванне. Клиентам также предлагаются гидравлическая и пневматическая тормозные системы для прицепов.

ВПЕЧАТЛЯЮЩИЙ РАДИУС ПОВОРОТА

Благодаря компактным размерам двигателя тракторы Маххит имеют чрезвычайно малый радиус поворота. Динамические крылья, если таковые установлены, увеличивают угол поворота управляемых колес на 30%, что, в свою очередь, улучшает управляемость трактора.



ПЕРЕДНИЙ МОСТ С ПОДВЕСКОЙ

Опциональный передний мост с подвеской гарантирует повышенные комфорт, тягу и топливную эффективность.

ТРАТЬТЕ ВРЕМЯ НА РАБОТУ, А НЕ НА РЕМОНТ

Рабочие дни, какими бы долгими они ни были, в условиях ограниченного сезона слишком коротки, чтобы тратить их на обслуживание оборудования. Поэтому Вам необходимо работать с максимальной отдачей от себя и своего трактора. Тракторы Маххит гарантирует увеличенное время безотказной работы и повышенную производительность, благодаря чему Вы сможете работать дольше и эффективнее. Говоря короче, Вы получаете такие преимущества, как возможность непрерывной работы в течение длительного времени, длинные межсервисные интервалы и длительный срок службы.





БЫСТРОЕ ТЕКУЩЕЕ ОБСЛУЖИВАНИЕ

Тракторы серии Маххит разработаны для быстрого и простого обслуживания благодаря отличному доступу к сервисным точкам. Например, для текущего обслуживания нет необходимости снимать боковые крышки. Вы можете проверить масло, не поднимая капот.

ВСЕ В ПРЕДЕЛАХ ЛЕГКОЙ ДОСЯГАЕМОСТИ

В стремлении упростить все для пользователя мы сделали так, чтобы радиаторы можно было отвести в сторону для более удобного доступа к ним. Это ускоряет и облегчает процесс их очистки.

УВЕЛИЧЕННЫЙ ИНТЕРВАЛ ЗАМЕНЫ МАСЛА

Продуманная конструкция двигателя обеспечивает повышенную мощность и экономию - а также увеличенные межсервисные интервалы. Масло и масляный фильтр в двигателе Маххит меняются каждые 600 часов. Масляный фильтр легко снимается и устанавливается с левой стороны трактора.

НЕПРИХОТЛИВАЯ ТОПЛИВНАЯ СИСТЕМА

Маххит оснащены системой фильтрации топлива премиум-класса, а также стандартным датчиком воды, который предотвращает повреждение топливной системы. Интервал замены топливного фильтра составляет 600 часов, благодаря чему Вы легко спланируете одновременную замену масла и фильтра. Он обеспечивает максимальную защиту топливной системы для повышенной надежности и более длительного срока службы компонентов.







ПОДГОТОВЛЕННЫ ДЛЯ УСТАНОВКИ ПОГРУЗЧИКА

ПОГРУЗЧИКИ ДЛЯ ТРАКТОРОВ МАХХИМ

	МОЩНОСТЬ НА ВОМ	PRIME-LIFT 50	VISION-LIFT 50	VISION-LIFT 60
Механическое самовыравнивание		Да	Да	Да
Без самовыравнивания		Да	Да	Да
Маххит 125	105		•	
Маххит 140	120		•	•

Тракторы Case IH Маххит оснащены подготовкой для установки погрузчика и предназначены для работы с тремя системами. А чтобы Вы получали максимальную отдачу от своего Маххит при работе с погрузчиком, предлагается широкий ассортимент ковшей и орудий. Таким образом, Вы можете легко выбрать идеальное орудие или навеску независимо от того, что Вам нужно сделать.

ТРИ ПОГРУЗЧИКА, ОДИН СТАНДАРТ СОВЕРШЕНСТВА

Компания Case IH предлагает три модели погрузчика, которые соответствуют модельной гамме Маххит. Все они отличаются быстрым и простым монтажом, а также прочной конструкцией. Помимо этого, все они оснащены механической системой выравнивания. Клиентам также предлагается широкий ассортимент ковшей и навесок.

БОЛЬШОЙ ВЫБОР ОРУДИЙ

Как говорят, если Вы не сможете найти этот тут, Вам, вероятно, это не понадобится. Для тракторов Case IH Маххит предлагаются более 20 орудий и навесок, в том числе:

- Высокопроизводительные ковши
- Вильчатые захваты
- Грейферы
- Погрузчики тюков
- Зацепы
- Подъемники
- Резаки

**БОЛЬШЕ ЧЕМ ПРОСТО ТРАКТОРЫ:
У НАС ЕСТЬ ЛЮДИ, КОТОРЫЕ БУДУТ РАБОТАТЬ С
ВАМИ**



Компания Case IH располагает самым большим штатом профессионалов в индустрии. У нас есть широкая дилерская сеть, которая поможет Вам подобрать оборудование, проконсультирует и поддержит Вас. Настоящие эксперты, работающие в отделах запчастей и сервисной поддержки, окажут Вам квалифицированную помощь до покупки, во время продажи и после нее. А сотрудники компании CNH Capital подберут для Вас наиболее оптимальное финансовое решение с учетом особенностей Вашего бизнеса. Это интегрированная система с оборудованием, эффективным сервисом и финансовыми решениями, объединенными в единый пакет - и все это для того, чтобы Вы встретили сезон в полной готовности.



КОМАНДА ТЕХНИЧЕСКОЙ ПОДДЕРЖКИ

CASE IH – это высококвалифицированные сервисные специалисты дилерской сети, за которыми стоят техническая экспертиза бренда с региональных рынков, самые современные сервисные инструменты, непрерывные обучающие тренинги, быстро доставляемые оригинальные запасные части. Цель команды – обеспечить клиентов Case IH высококвалифицированным послепродажным обслуживанием. Ведь урожай не может ждать!

ОРИГИНАЛЬНЫЕ ЗАПАСНЫЕ ЧАСТИ

За каждой деталью Case IH стоит разветвленная логистическая сеть по обеспечению запасными частями, включающая в себя склады запасных частей для всей нашей техники, как старой, так и новой. Используя оригинальные запчасти Case IH, вы обеспечиваете безопасность, сохранение стоимости и работоспособность техники, в которую сделали свои инвестиции.



ФИНАНСОВЫЕ РЕШЕНИЯ

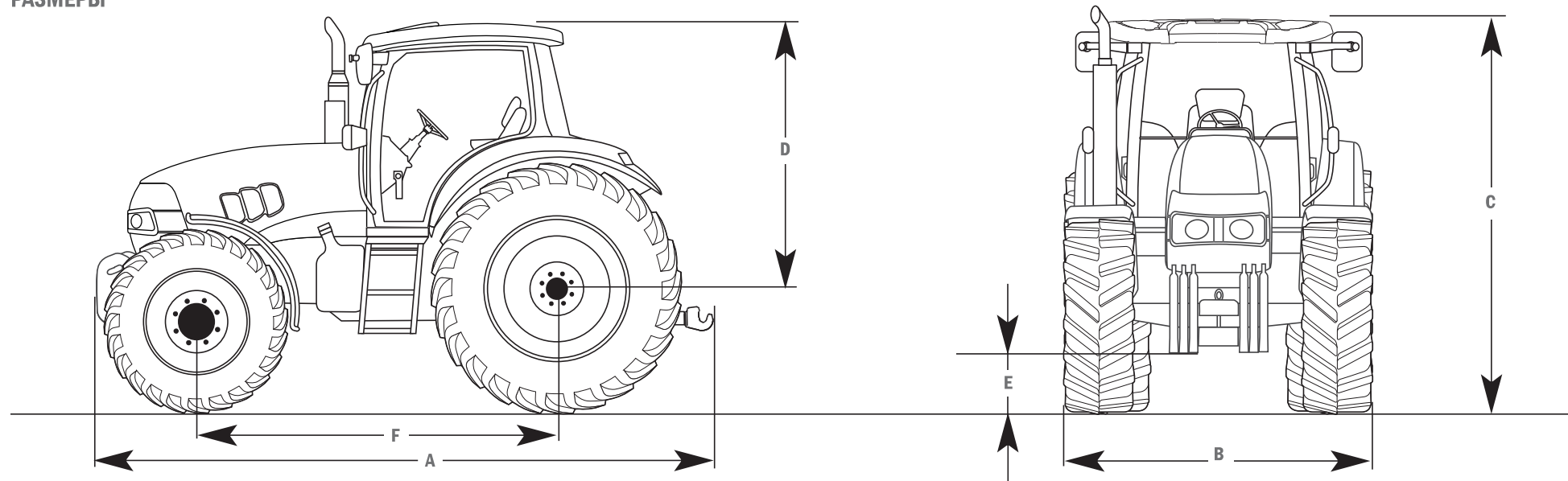
Многолетний опыт CNH Industrial Capital в отрасли сформировал наше глубокое понимание Ваших потребностей. Финансирование покупки оборудования с гибкими платежами может быть адаптировано к денежному обороту Вашей компании. Или мы можем помочь сохранить капитал и сократить авансовые платежи благодаря программам операционного лизинга. Вы также можете выбрать автоматически возобновляемый кредит, учитывающий специфику сельскохозяйственной отрасли. Мы можем даже помочь Вам защитить Ваши инвестиции в оборудование с помощью широкого спектра продуктов по страхованию и защите. В нашем предложении всегда найдется вариант финансирования, идеально подходящий Вашему бизнесу. Сотрудники CNH Industrial Capital помогут Вам в поиске.

ТЕХНИЧЕСКИЕ ДАННЫЕ ТРАКТОРОВ MAXXUM

МОДЕЛИ	MAXXUM 125	MAXXUM 140
ДВИГАТЕЛЬ		
Подача воздуха / Экологический стандарт	Турбонаддув с промежуточным охлаждением наддувочного воздуха / Stage 3A	
Рабочий объем / Кол-во цилиндров	6728 / 6	6728 / 6
Номинальная мощность ECE R120 ¹⁾ (кВт/л.с.)	93 / 126	104 / 141
Номинальная мощность ECE R120 ¹⁾ с системой управления мощностью ²⁾ (кВт/л.с.)	-	-
Номинальная частота вращения двигателя (об/мин)	2200	
Максимальная мощность двигателя ECE R120 ¹⁾ при 19000/200 об/мин (кВт/л.с.)	93 / 126	104 / 141
Максимальная мощность двигателя ECE R120 ¹⁾ с системой управления мощностью ²⁾ (кВт/л.с.)	-	-
Максимальная крутящий момент при частоте вращения двигателя ECE R120 (Нм)	555 / 1250	625 / 1250
Максимальная крутящий момент ECE R120 при 1600 об/мин с системой управления мощностью ²⁾ (Нм)	-	-
Повышение крутящего момента(%)	38	39
Объем топливного бака (л)	250	250
ТРАНСМИССИЯ*		
Тип	Механическая, Semi Powershift	
Количество скоростей / с ходоуменьшителем (FxR)	12x12 / 16 x 16 / 32 x 32	
Количество скоростей в экономичном режиме 40 или 50 км/ч (FxR)	17x16	
СИСТЕМА ПОЛНОГО ПРИВОДА И РУЛЕВОГО УПРАВЛЕНИЯ		
Система полного привода	Электрогидравлическая с автоматическим подключением полного привода и автоматической блокировкой дифференциала*	
Угол поворота управляемых колес (°) / Оптимальный радиус поворота (м)	55 / 4,36	55 / 4,36
ВОМ		
Тип	Электрогидравлический с прогрессивным управлением ВОМ	
Обороты (об/мин)	540 / 540E (опция) / 1000	
Обороты двигателя (об/мин)	1969 / 1546 / 2120	
Обороты переднего ВОМ* / Обороты двигателя (об/мин)	1000 / 2120	
ГИДРАВЛИЧЕСКАЯ СИСТЕМА		
Максимальная производительность насоса и тип основной гидравлической системы	113 л/мин с компенсацией/измерением давления потока	
Управление	ЕНС (электронный контроль тягового усилия), система контроля раскачивания	
Максимальная грузоподъемность на концах тяг (кг)	5994	
Конфигурация выносных клапанов	До 4 задних клапанов, 1 клапан для прямой подачи потока масла, 2 центральных клапана (механические)	
Максимальная грузоподъемность переднего навесного устройства* (кг)	3700	
МАССА* И ГАБАРИТЫ С КАБИНОЙ 4WD		
Минимальная масса / Полная разрешенная масса (кг)	4910 / 9000	4920 / 9000
A: Общая длина / B: Минимальная ширина / C: Минимальная высота - низкая крыша (мм)	4532 / 1913 / 2702	4532 / 1913 / 2702
D: Высота по центру заднего моста до верхней точки кабины - Низкая крыша / Стандартная кабина / Стандартная кабина с подвеской (мм)	1980 / 2100 / 2165	
E: Дорожный просвет под тягово-сцепным устройством (мм)	478	478
F: Колесная база со стандартным передним мостом / с передним мостом на подвеске (мм)	2652 / 2661	2652 / 2661
СТАНДАРТНЫЕ ШИНЫ⁴⁾		
Спереди / Сзади	380/85R28 / 460/85R38	380/85R28 / 460/85R38

*Для соблюдения законодательных норм и требований к спецификациям 1) ECE R120 соответствует стандарту ISO 14396 и 97/68/EC 2) Система управления мощностью работает только при использовании ВОМ и выполнении транспортных операций 3) Со стандартными шинами 4) Другие шины по запросу

РАЗМЕРЫ





caseih.com

SAFETY NEVER HURTS![™] (Безопасность никогда не повредит!). Прежде чем приступить к работе с любым оборудованием, ознакомьтесь с Руководством по его эксплуатации. Перед использованием оборудования осмотрите его и удостоверьтесь в его работоспособности. Обращайте внимание на предупреждающую маркировку и применяйте рекомендованные приспособления для обеспечения безопасности. CNH Australia Pty Ltd оставляет за собой право вносить любые усовершенствования в конструкцию и изменения в спецификации без направления предварительного уведомления и без принятия на себя какого-либо обязательства устанавливать их на ранее проданные машины. Спецификации, описания и иллюстративный материал в данном документе являются максимально точными, в соответствии с имеющимися на момент публикации, но они могут быть изменены без предварительного уведомления. Наличие некоторых моделей и комплектаций оборудования варьируется в зависимости от страны, в которой используется оборудование. ©2013 CNH Australia Pty Ltd. Все права защищены. Case IH является зарегистрированной торговой маркой компании CNH America LLC. Любые торговые знаки, упоминаемые в данном документе в связи с товарами и/или услугами и отличные от CNH America LLC, являются собственностью соответствующих компаний. Напечатано в Австралии. www.caseih.com 17AUSMAX001

CASE IH
AGRICULTURE
ДЛЯ ТЕХ, КТО ТРЕБУЕТ БОЛЬШЕГО